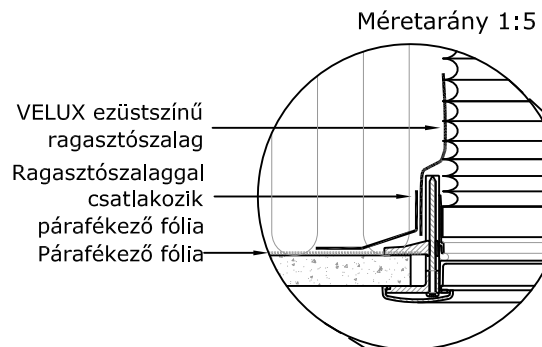


Tervező nézet

	A mm	B mm	C mm
010"	350	340-380	550
014"	450	440-480	650

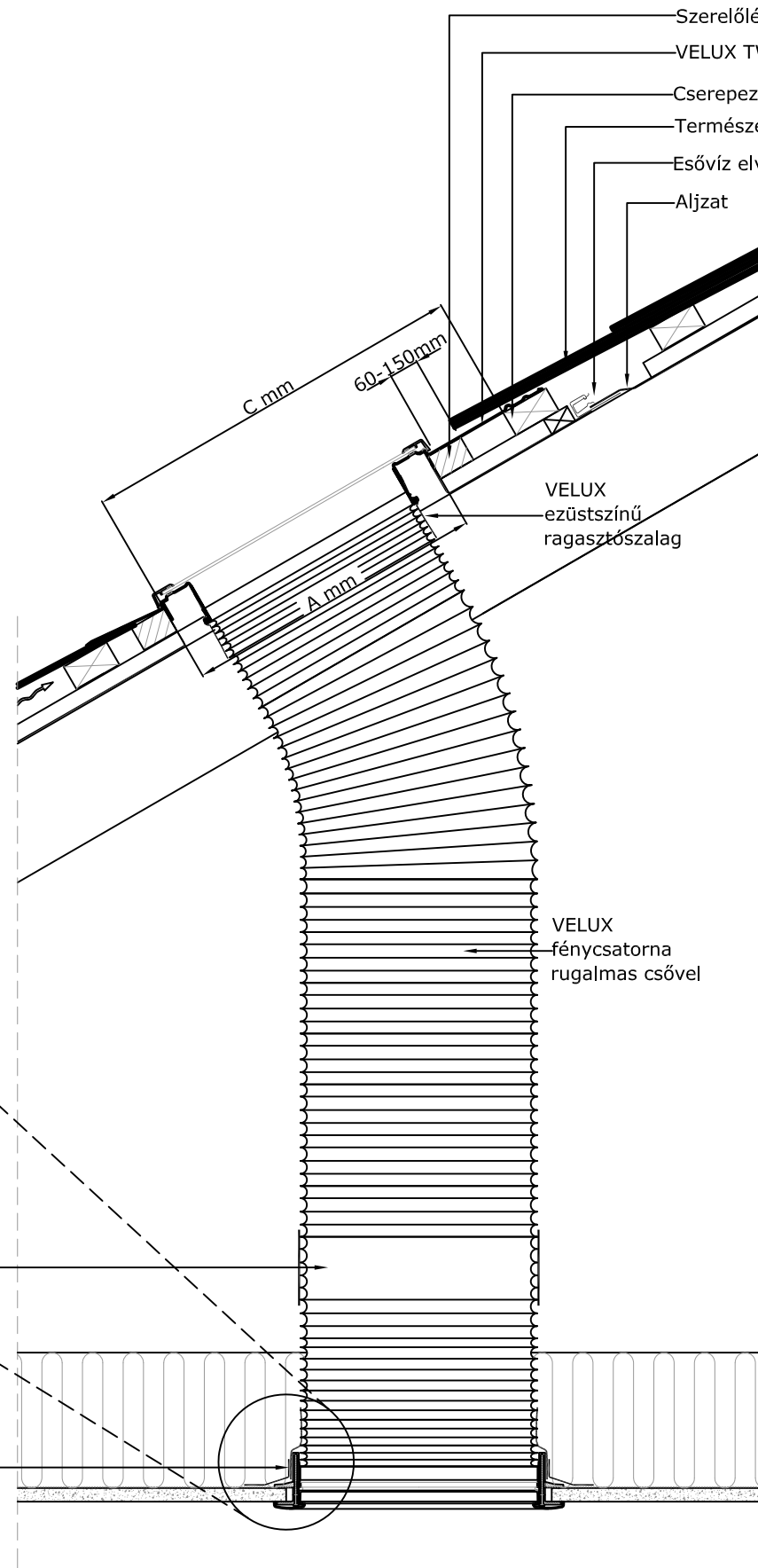
Kezdve



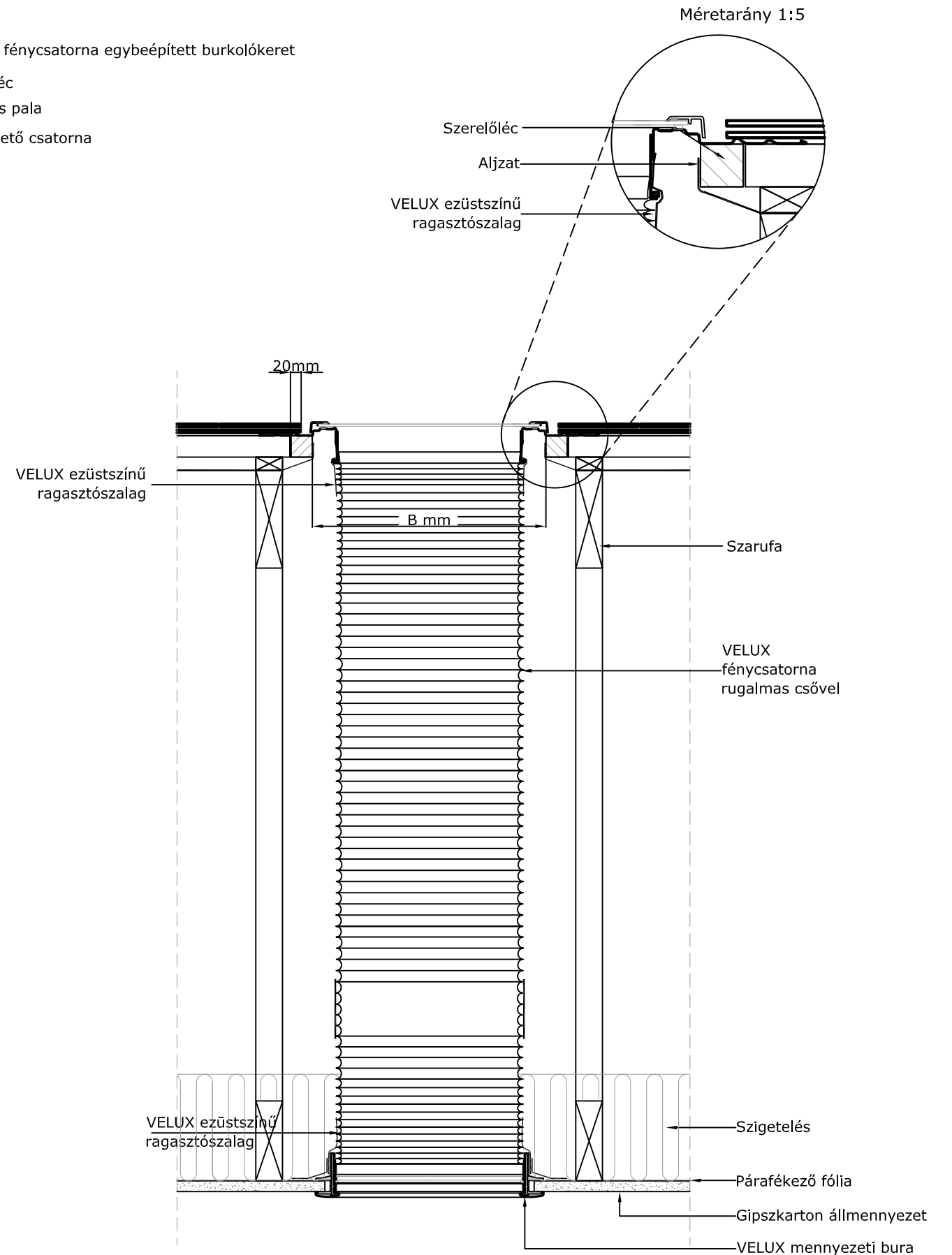
VELUX ezüstsínű ragasztószalag
Ragasztószalaggal csatlakozik párafékező fólia
Párafékező fólia

Valamennyi csatlakozási pontot le kell tömíteni
VELUX ezüstsínű ragasztószalag

VELUX ezüstsínű ragasztószalag



A-A metszet



B-B metszet



VELUX Magyarország Kft.
H-1031 Budapest,
Zsófia utca 1-3.

VELUX Fénycsatorna
Fénycsatorna rugalmas csővel,
palafedésbe építve,
ami tartalmazza a belső szórótést beépítést is
Minden méret mm-ben van megadva

Jegyzet:
VELUX fénycsatorna szerelésekor be kell tartani a gyártói utasításokat és a hatályos építésügyi és tűzvédelmi előírásokat. Ez a részletrajz egy tipikus beépítés elvei alapján készült, ami nem helyettesíti az adott épületre vonatkozó, felelős tervező által készített kiviteli terveket.

TLF fénycsatorna:
Pala:
Tetőfedések: 15° to 60°

Dátum: **02. 2013**
Frissítés jele: **A**
Frissítés dátuma: **09Jan14**
Rajzolta: **PJH**

Fájl neve:
TLF-VGB-0213-2003
Méterarány: 1:10 körülbelül A3