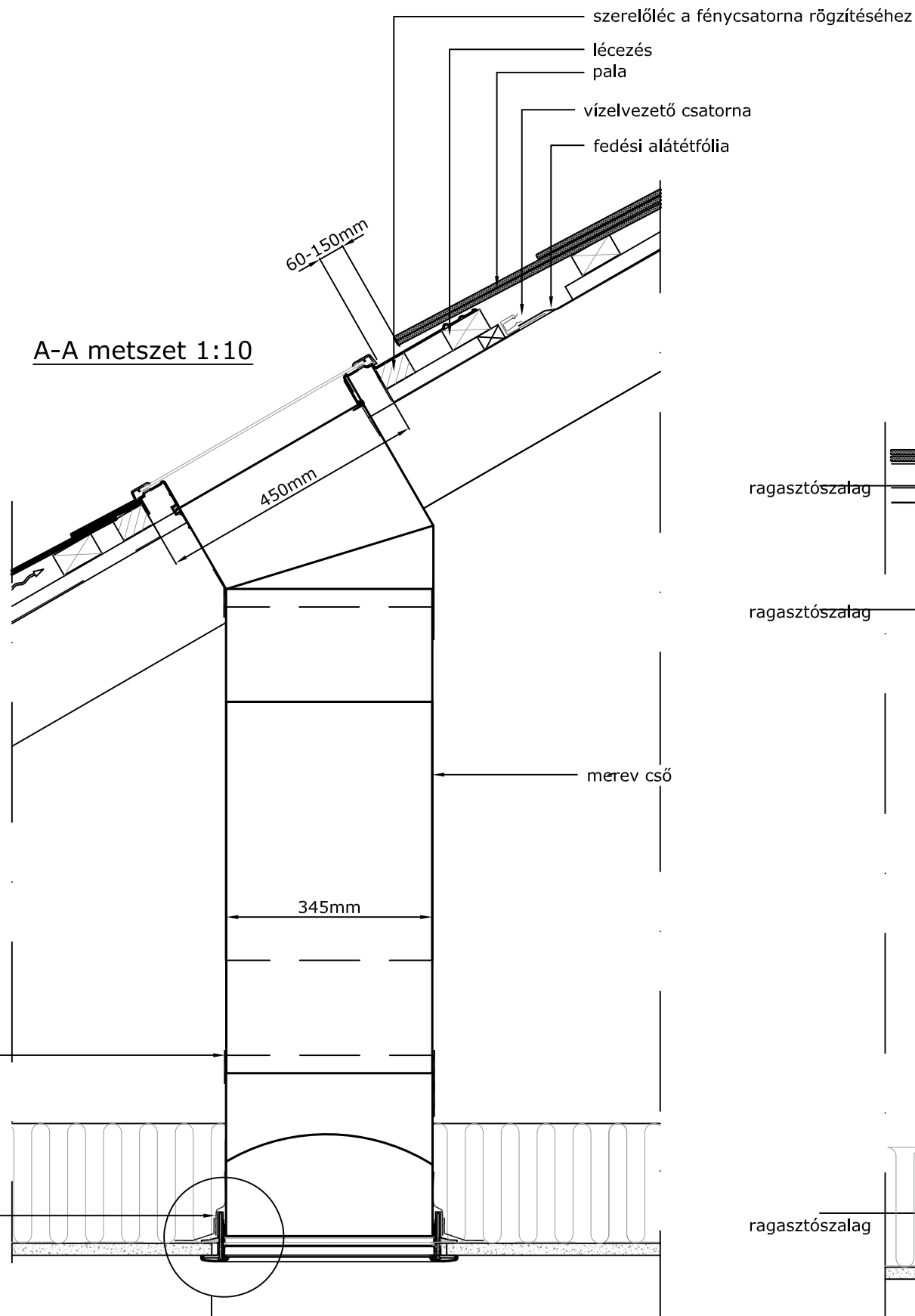
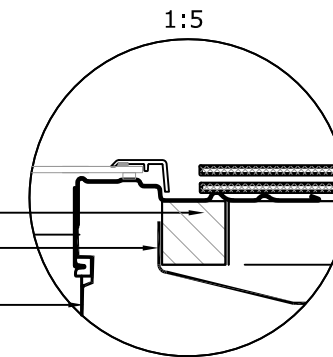


Nézet 1:20

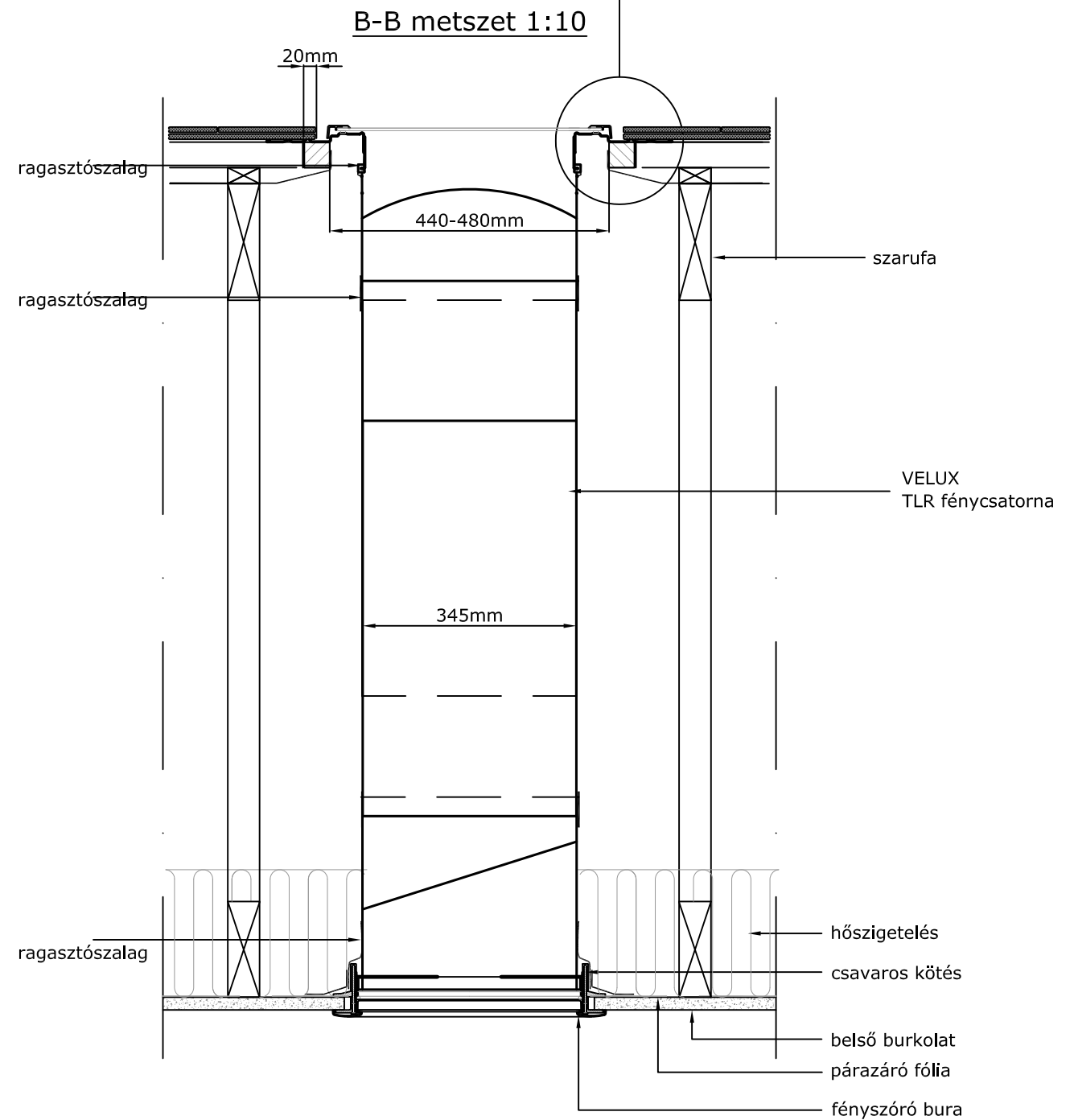


A-A metszet 1:10

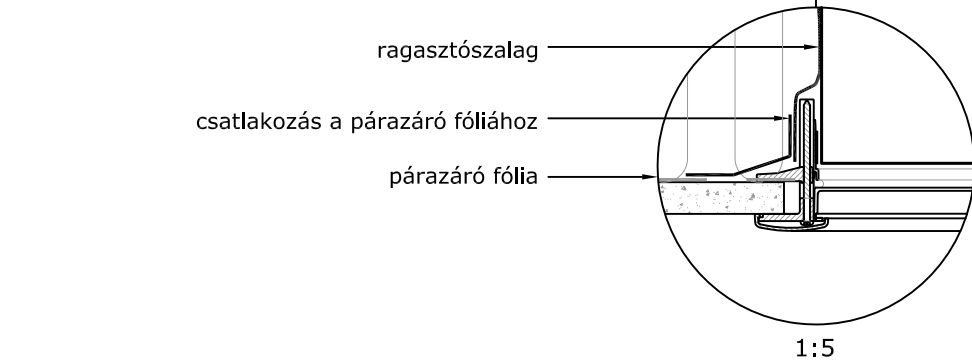


1:5

szerelőléc a rögzítéshez  
fedési alátétfólia  
ragasztószalag



B-B metszet 1:10



1:5

ragasztószalag  
csatlakozás a párazáró fóliához  
párazáró fólia

Fénycsatorna pala fedésbe építve.



VELUX Magyarország Kft.  
1031 BUDAPEST  
ZSÓFIA U. 1-3.  
VELUX-h@VELUX.com

Méret a helyszínen ellenőrizendő!  
Ez a részletrajz csak ötletadó, a beépítés megfelelő színvonalát önmagában nem biztosítja.

Méret A3  
M = 1:10 / 1:20