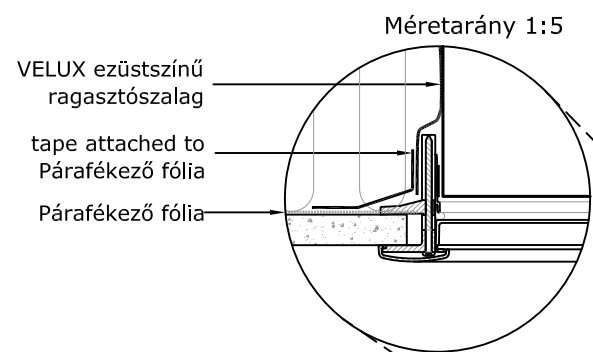


Tervező nézet

	A mm	B mm	C mm
010"	360-420	380	600
014"	460-520	480	700

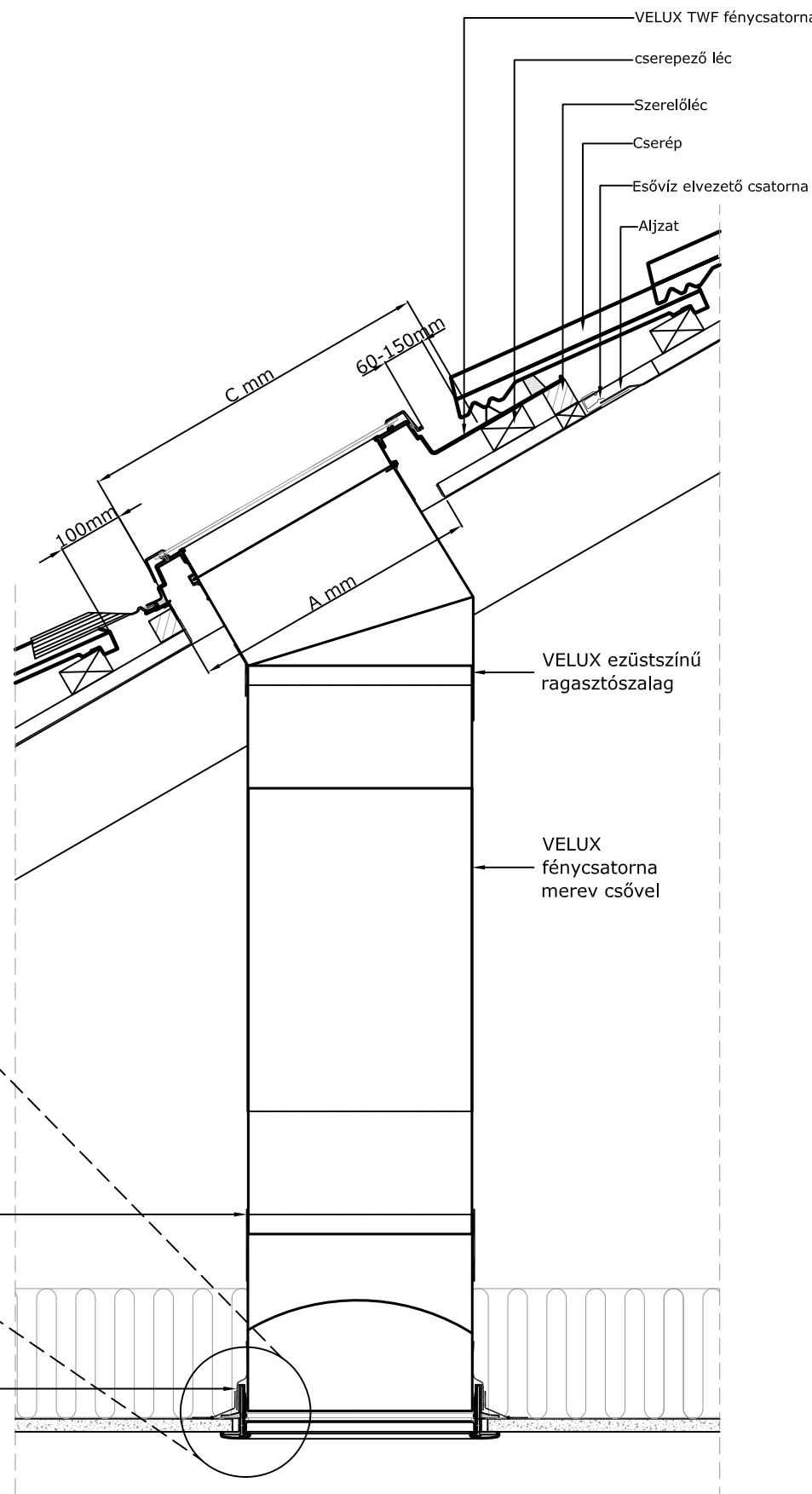
Kezdve



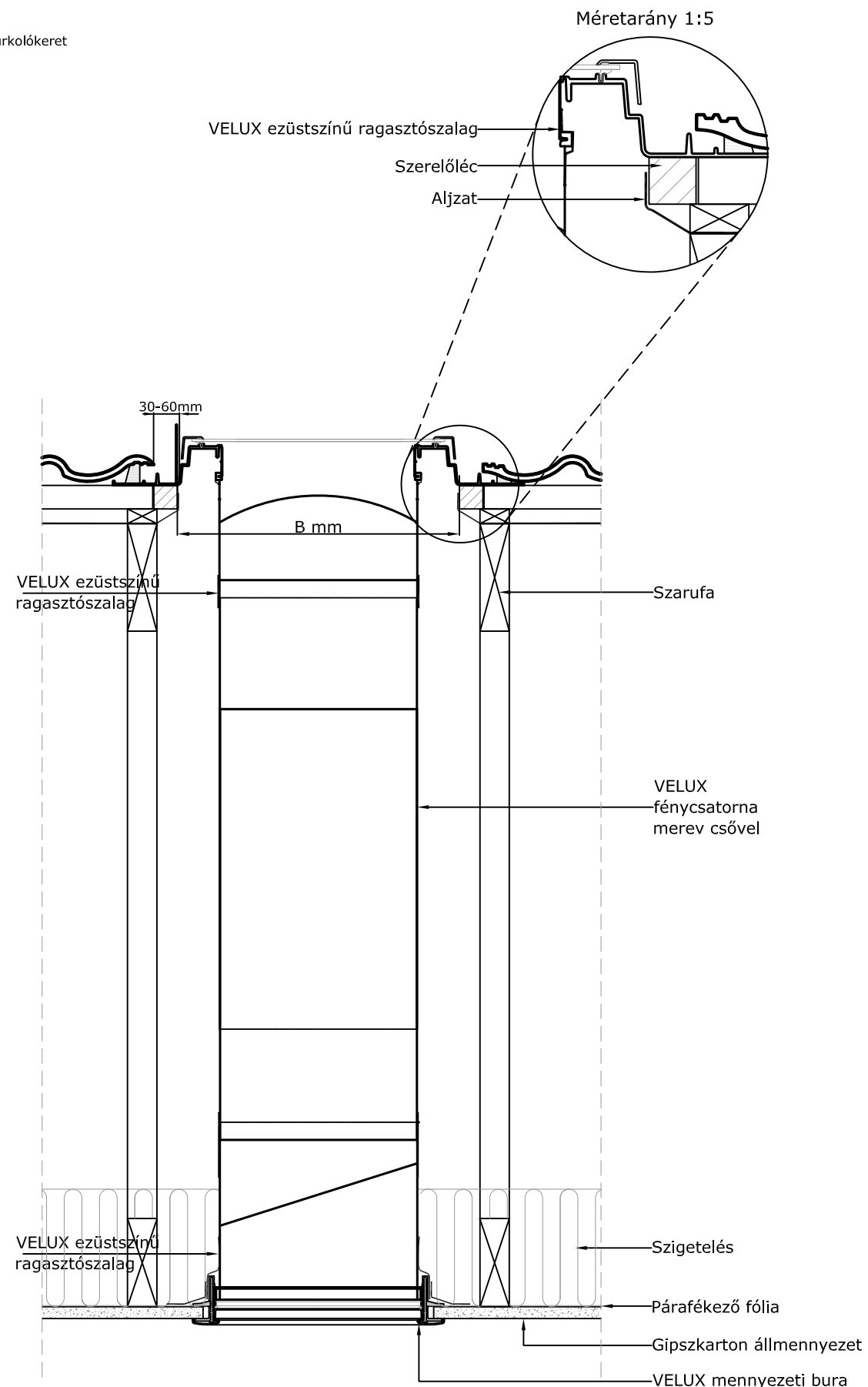
VELUX ezüstsínű ragasztószalag
tape attached to Párafékező fólia
Párafékező fólia

Minden csatlakozást le kell tömíteni VELUX ezüstsínű ragasztószalag.

VELUX ezüstsínű ragasztószalag



A-A metszet





B-B metszet



VELUX Magyarország Kft.
H-1031 Budapest,
Zsófia utca 1-3.

VELUX Fénycsatorna
Merevcsőve fénycsatorna cserépfedésben,
tartalmazza a fénycsatornát és a belső burát
Minden méret mm-ben van megadva

Jegyzet:
VELUX fénycsatorna szereléskor be kell tartani a gyártói utasításokat és a hatályos építésügyi és tűzvédelmi előírásokat. Ez a részletrajz egy tipikus beépítés elve alapján készült, ami nem helyettesíti az adott épületre vonatkozó, felelős tervező által készített kiviteli tervek.

TWR fénycsatorna: 
Tetőcserép: 
Tetőhajlásszög: 15° to 60°

Dátum: 02. 2013
Rev no: A
Frissítés jele: 09Jan14
Rajzolta: PJH

Fájl neve:
TWR-VGB-0213-2002
Méterarány: 1:10 körülbelül A3