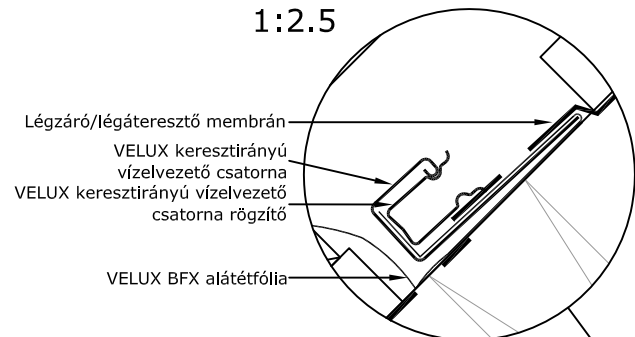
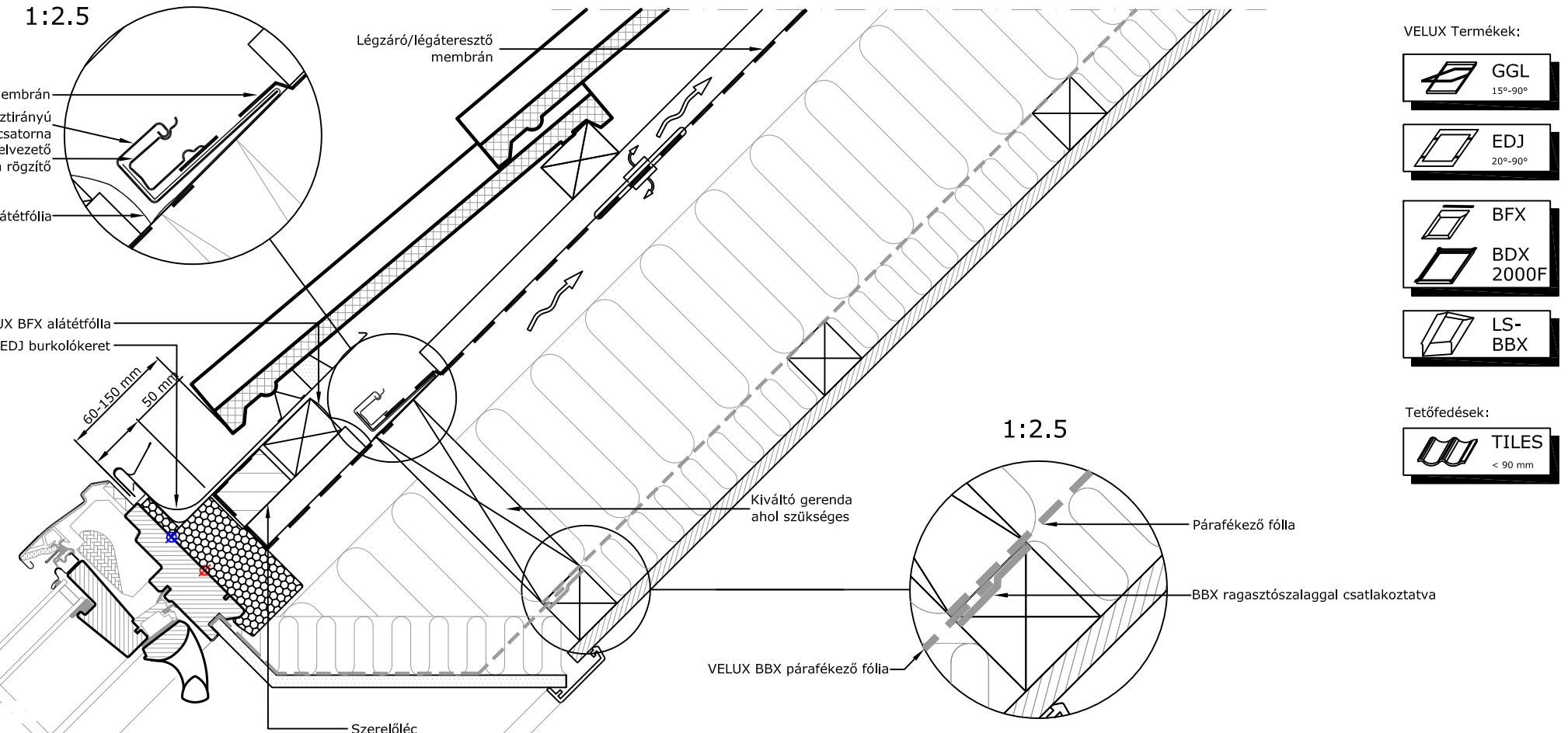


Tetőre merőleges nézet



Légzáró/légáteresztő membrán
 VELUX keresztirányú vízelvezető csatorna
 VELUX keresztirányú vízelvezető csatorna rögzítő
 VELUX BFX alátétfólia

A-A metszet
1:5



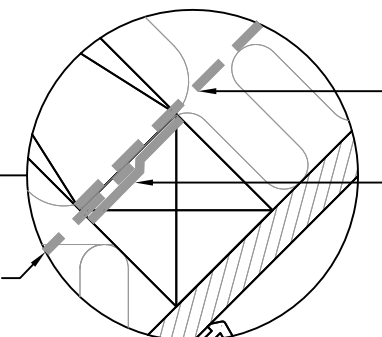
VELUX BFX alátétfólia
 VELUX EDJ burkolókeret

60-150 mm
 50 mm

Szerelőléc

Kiváltó gerenda ahol szükséges

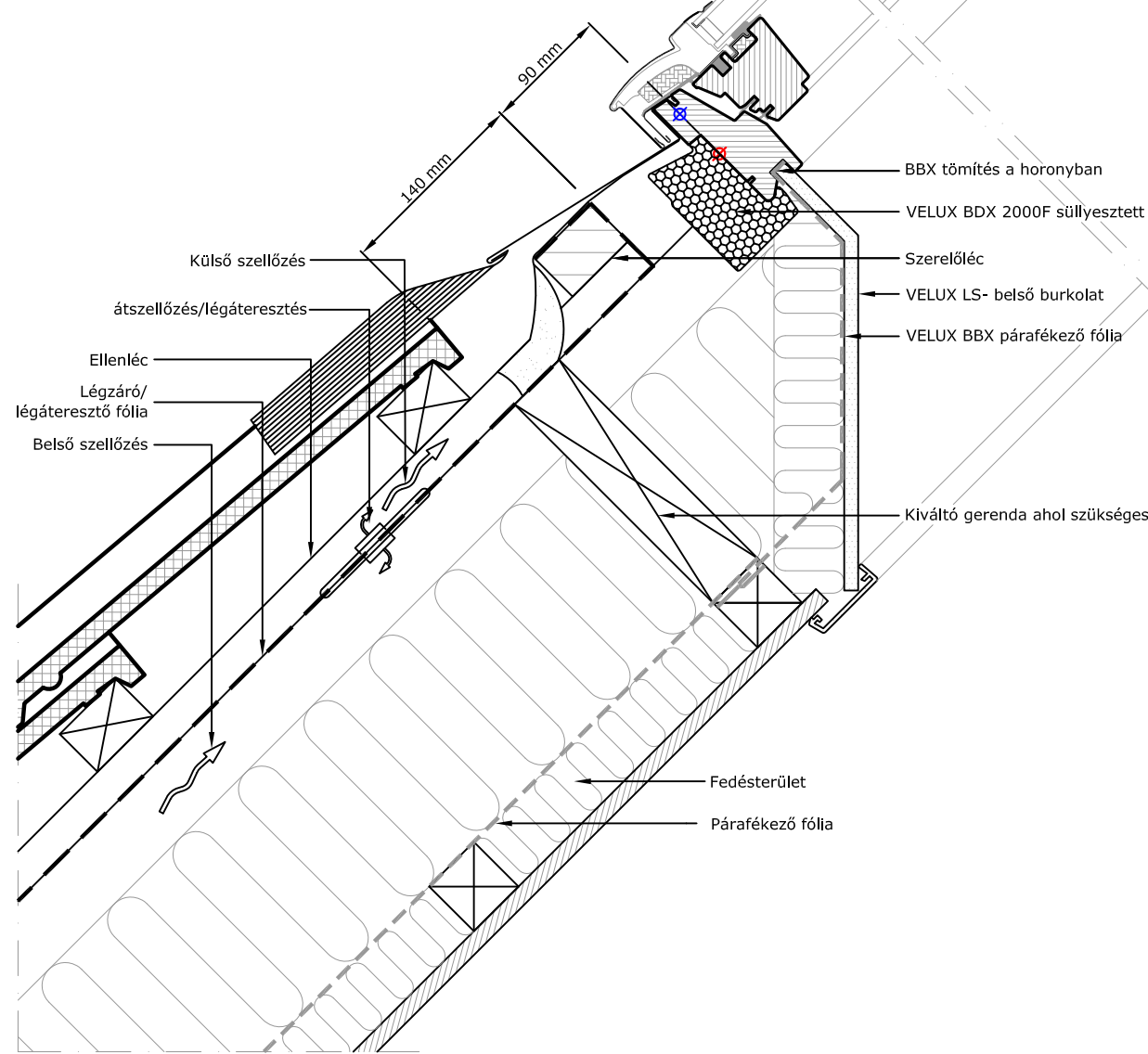
1:2.5



Párafékező fólia

BBX ragasztószalaggal csatlakoztatva

VELUX BBX párafékező fólia



B-B metszet
1:5

BBX tömítés a horonyban
 VELUX BDX 2000F süllyesztett hőszigetelő keret
 Szerelőléc
 VELUX LS- belső burkolat
 VELUX BBX párafékező fólia

Külső szellőzés

átszellőzés/légáteresztés

Ellenléc

Légzáró/légáteresztő fólia

Belső szellőzés

Légzáró/légáteresztő membrán

Szellőző rés

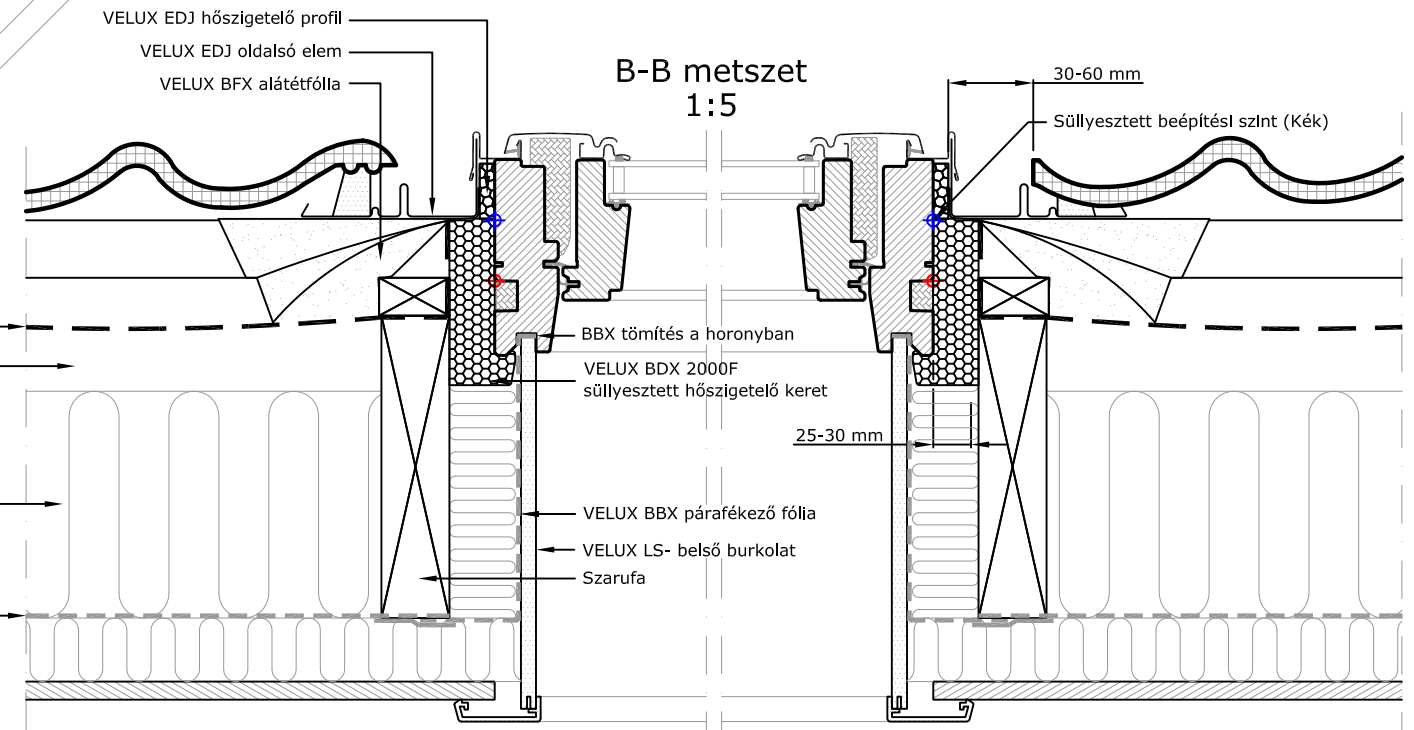
Szigetelés

Párafékező fólia

Kiváltó gerenda ahol szükséges

Fedésterület

Párafékező fólia



VELUX EDJ hőszigetelő profil
 VELUX EDJ oldalsó elem
 VELUX BFX alátétfólia

B-B metszet
1:5

30-60 mm

Süllyesztett beépítési szint (Kék)

25-30 mm

BBX tömítés a horonyban

VELUX BDX 2000F süllyesztett hőszigetelő keret

VELUX BBX párafékező fólia

VELUX LS- belső burkolat

Szarufa

© VELUX GROUP

® VELUX GROUP VELUX és VELUX logó bejegyzett védjegyek



VELUX Magyarország Kft.
 H-1031 Budapest, Zsófia utca 1-3.

Jegyzet:
 VELUX tetőablakok, burkolókeretek és beépítőtermékek szerelésekor be kell tartani a gyártói utasításokat és a hatályos építészeti és tűzvédelmi előírásokat.

VELUX GGL típusú tetőtéri ablak cserépfedésbe építve
 VELUX BDX 2000F süllyesztett hőszigetelő keret csomagot Tartalmazza a BFX alátétfólia csomagot
 VELUX EDJ burkolókeret
 VELUX LS- belső burkolat and vapour barrier collar BBX

Dátum 26.11.12	Fájl neve EDJ-GGL-128-0214_HU.DWG	Rajz száma: 1/1
Minden méret mm-ben van megadva		
SCo		