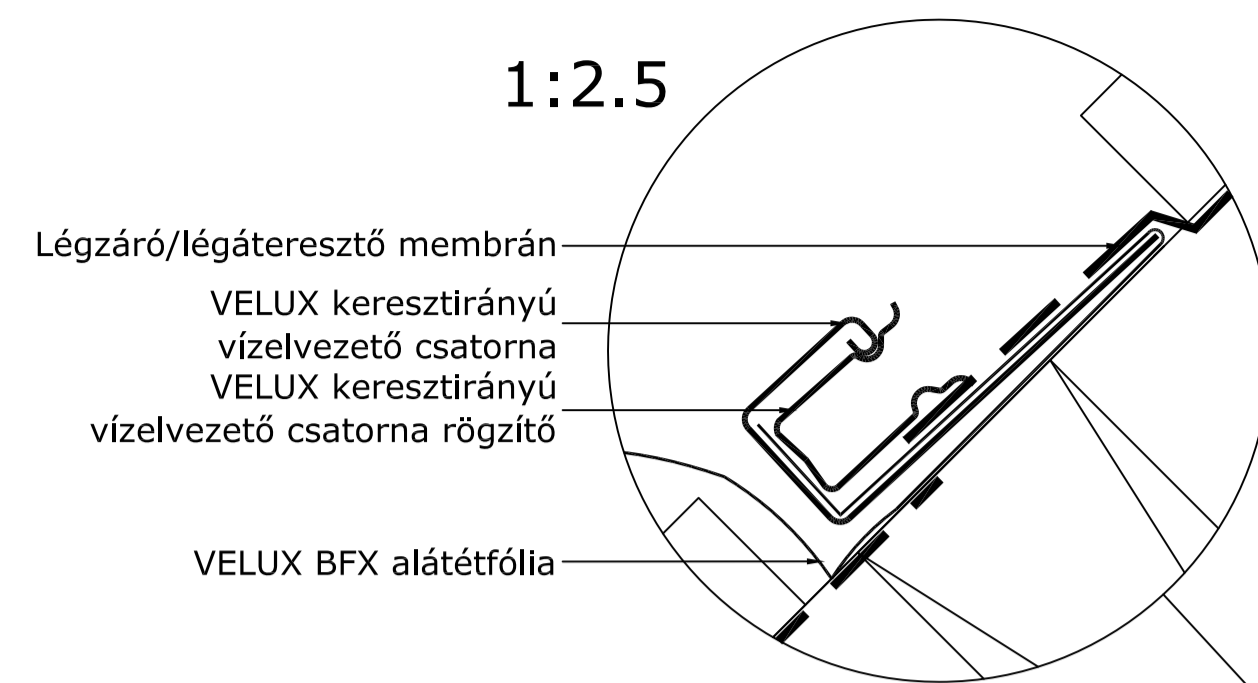
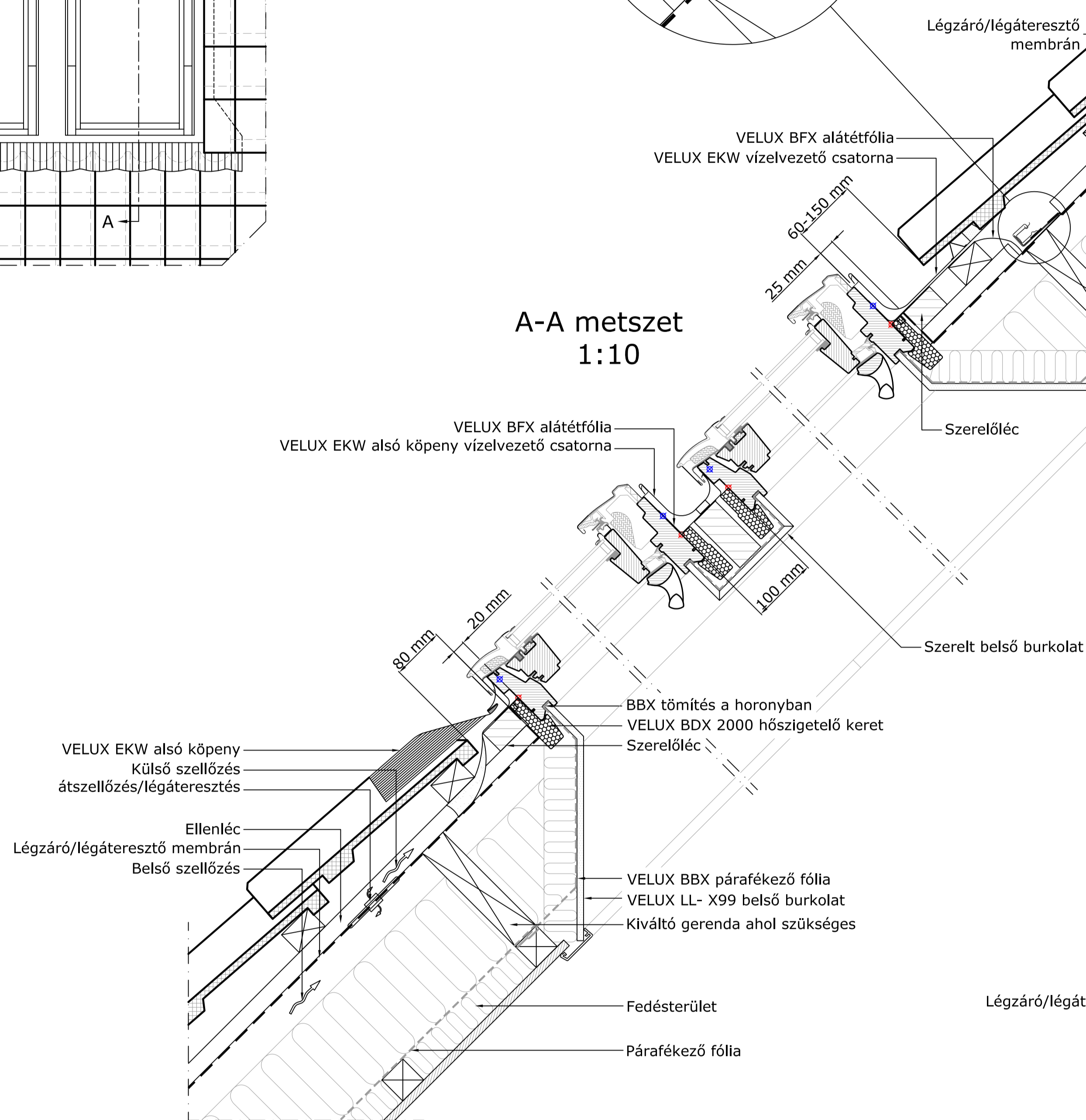


Translation



Légzáró/légáteresztő membrán
 VELUX keresztirányú vízvezető csatorna
 VELUX keresztirányú vízvezető csatorna rögzítő
 VELUX BFX alátétfólia

A-A metszet
 1:10

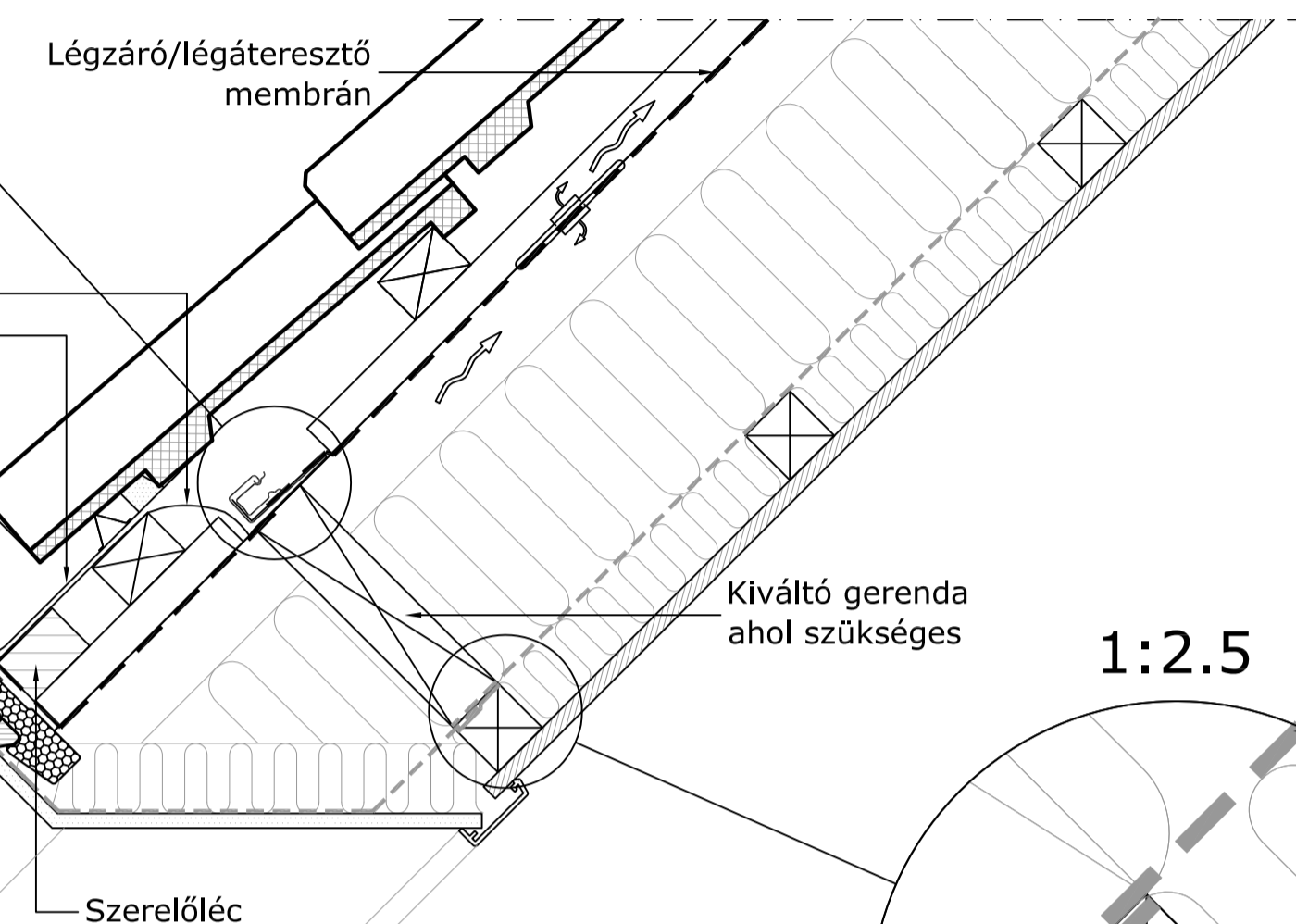


VELUX EKW alsó köpeny
 Külső szellőzés
 átszellőzés/légáteresztés

Ellenléc
 Légzáró/légáteresztő membrán
 Belső szellőzés

VELUX BFX alátétfólia
 VELUX EKW alsó köpeny vízvezető csatorna
 BBX tömítés a horonyban
 VELUX BDX 2000 hőszigetelő keret
 Szerelőléc
 VELUX BBX párafékező fólia
 VELUX LL- X99 belső burkolat
 Kiváltó gerenda ahol szükséges

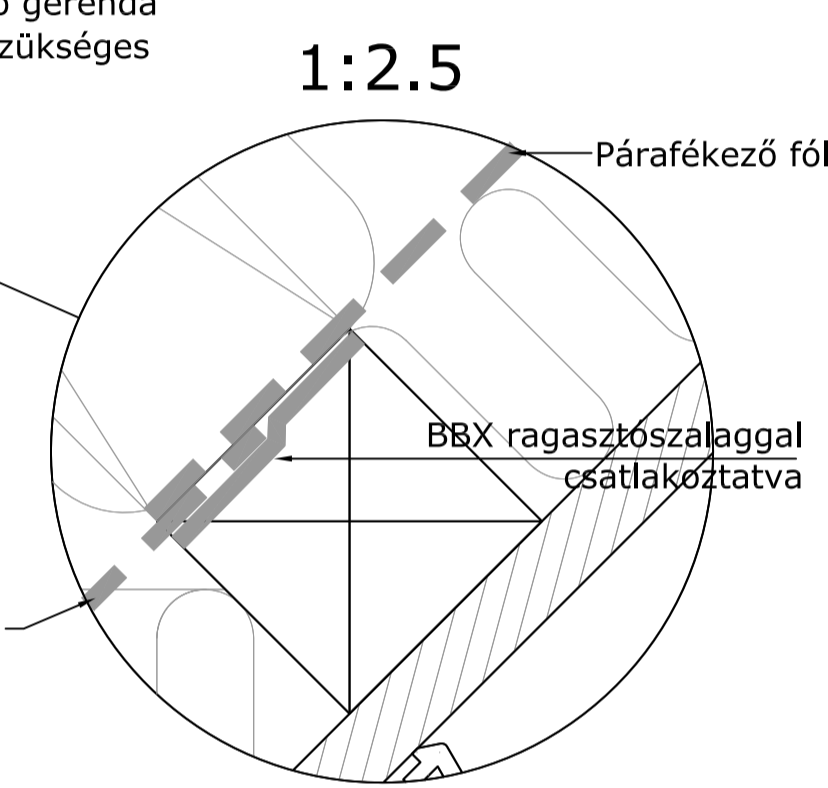
Fedésterület
 Párafékező fólia



Légzáró/légáteresztő membrán
 VELUX BFX alátétfólia
 VELUX EKW vízvezető csatorna

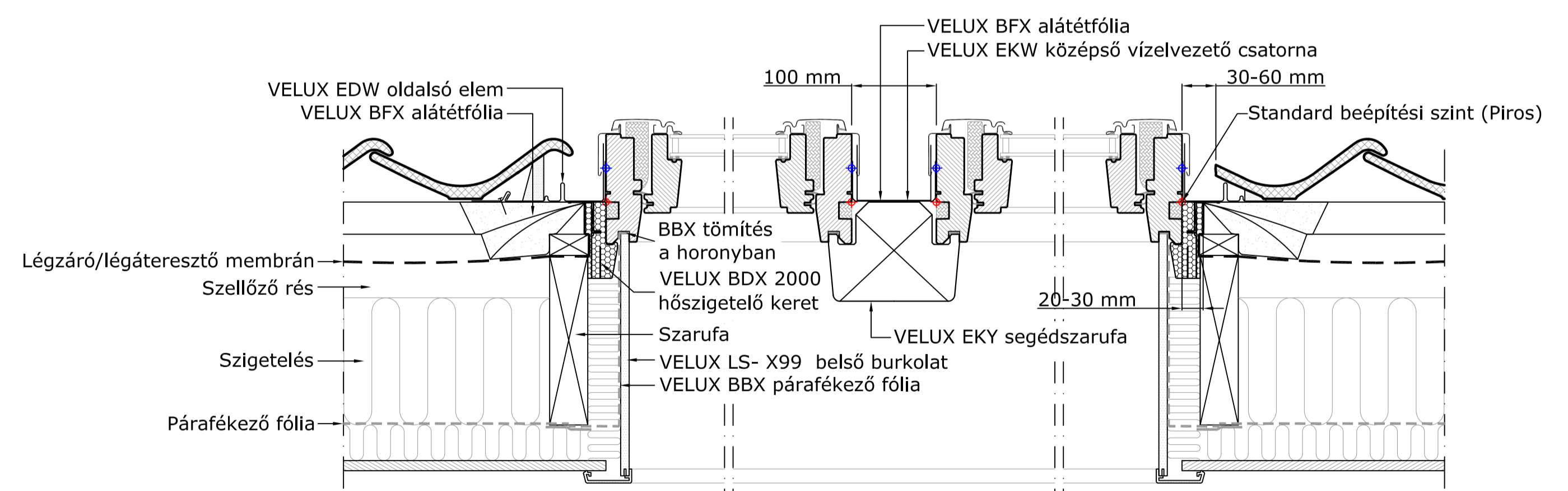
VELUX BBX párafékező fólia

1:2.5



Párafékező fólia
 BBX ragasztószalaggal csatlakoztatva

A-A metszet
 1:10



VELUX EDW oldalsó elem
 VELUX BFX alátétfólia

VELUX BFX alátétfólia
 VELUX EKW középső vízvezető csatorna

Standard beépítési szint (Piros)

Légzáró/légáteresztő membrán
 Szellőző rés
 Szigetelés
 Párafékező fólia

BBX tömítés a horonyban
 VELUX BDX 2000 hőszigetelő keret
 Szarufa
 VELUX LS- X99 belső burkolat
 VELUX BBX párafékező fólia

VELUX EKY segédzarufa

- VELUX Termékek:
- GGL 15°-90°
 - EKW --21- 15°-90°
 - EKW ---4-- 15°-90°
 - EKW ---6- 15°-90°
 - BFX
 - BDX 2000
 - LS- X15 BBX
 - LL- X99 BBX
 - EKY 15°-90°
 - Tetőfedések
 - Tetőcserép

© VELUX GROUP ® VELUX GROUP VELUX és VELUX logó bejegyzett védjegyek



VELUX Magyarország Kft.
 H-1031 Budapest, Zsófia utca 1-3.

Jegyzet:
 VELUX tetőablakok, burkolókeretek és beépítőtermékek szerelésekor be kell tartani a gyártói utasításokat és a hatályos építésügyi és tűzvédelmi előírásokat.

VELUX GGL típusú tetőtéri ablak nagy hullámmagasságú cserépfedésbe építve
 VELUX BDX 2000 hőszigetelő keret és BFX alátétfólia gallér
 VELUX EKW burkolókeret+ VELUX belső burkolat X99 + EKY
 VELUX BBX párafékező fólia gallér

Dátum: 28.05.2014	Fájl neve: EKW-GGL-XXX-0514_HU.DWG	Rajz száma: 1/1
Minden méret mm-ben van megadva		
SCo		