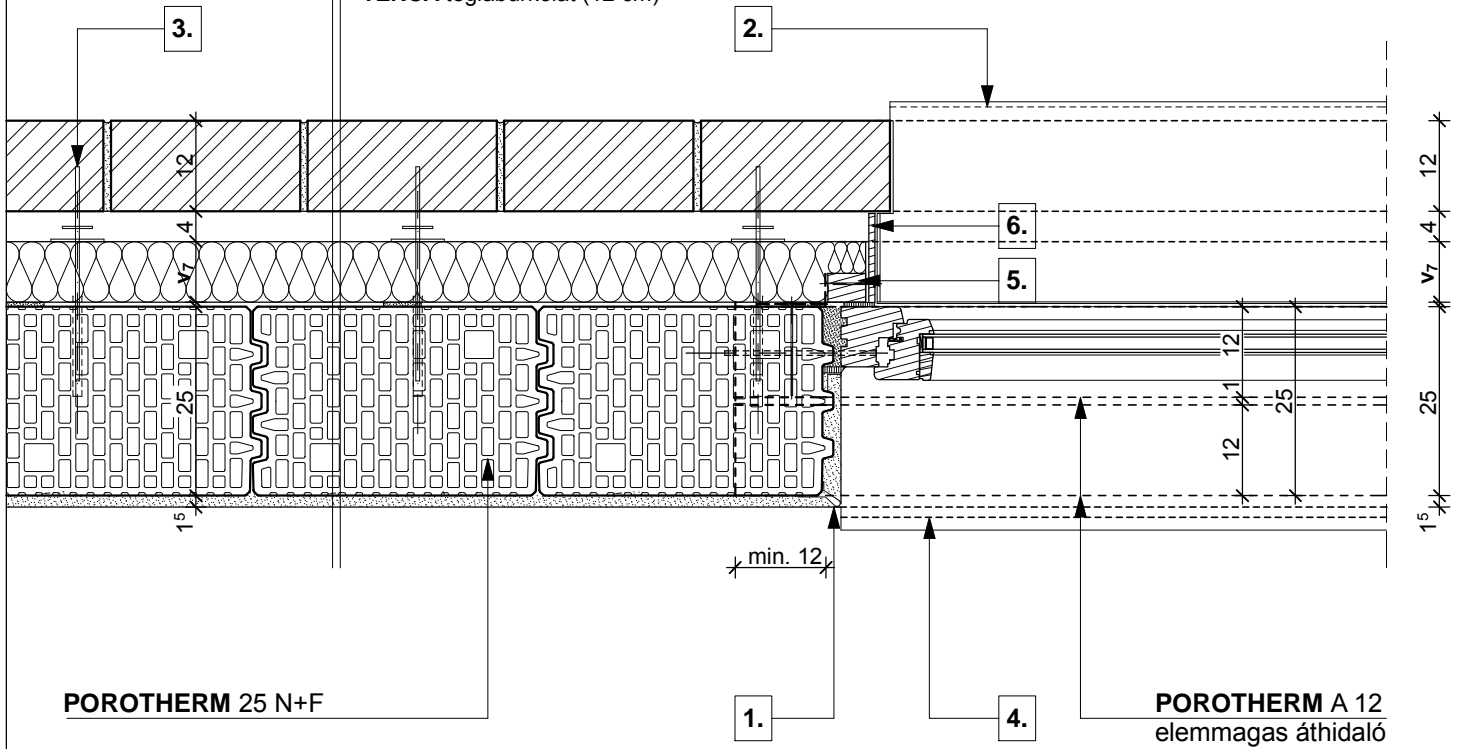


R4.6 külső fal rétegtrend

- belső vakolat (1⁵ cm)
- **POROTHERM 25 N+F**
- ásványgyapot hőszigetelés ("v₇" cm)
- légrés (4 cm)
- **TERCA** téglalburkolat (12 cm)



- | | |
|--|--|
| <p>1. vakolóprofil</p> <p>2. kültéri ablakkönyöklő, a gyártó előírása szerint elhelyezve</p> <p>3. rozsdamentes acél rögzítőpálca</p> | <p>4. beltéri ablakkönyöklő, a gyártó előírása szerint elhelyezve</p> <p>5. zárlec a falazathoz rögzítve</p> <p>6. víz- és fűzésálló rétegelt falemez</p> |
|--|--|