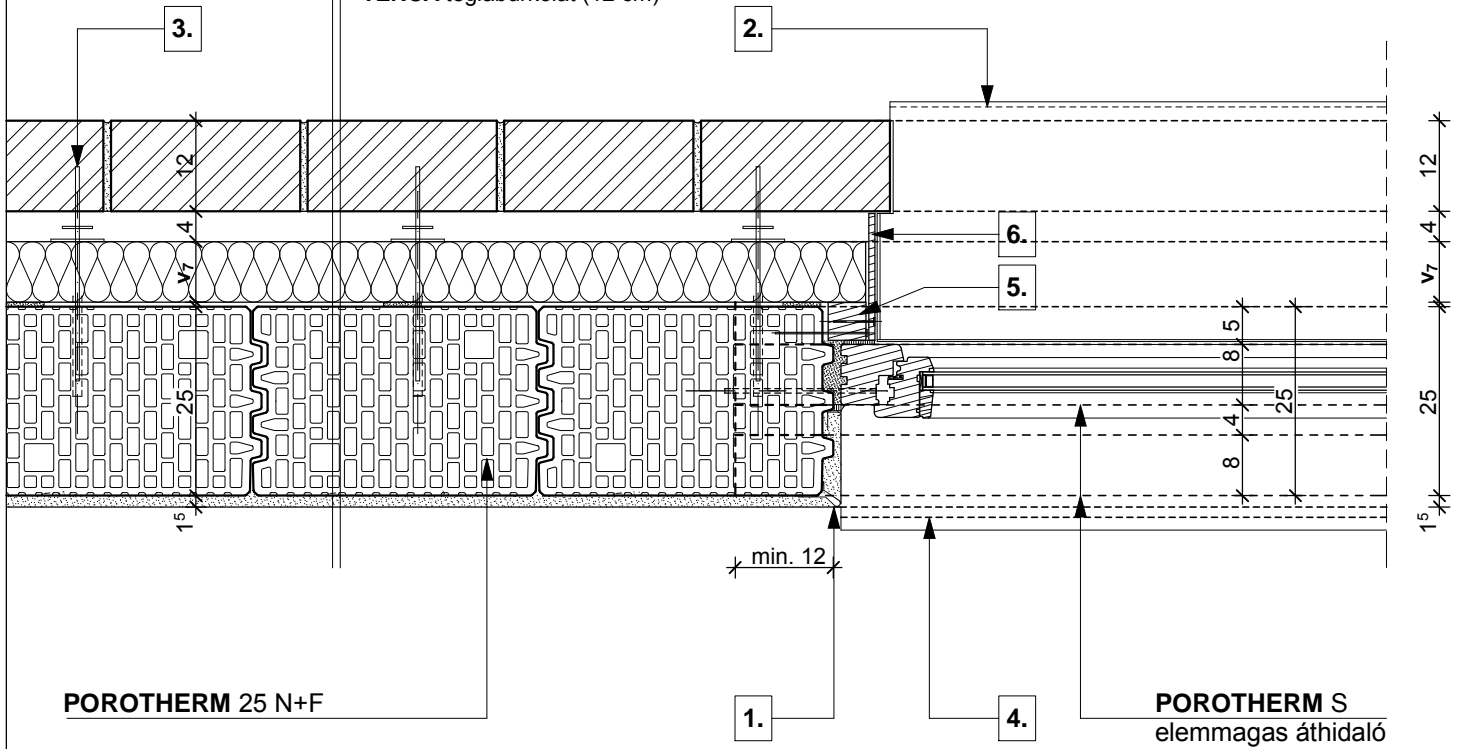


R4.6 külső fal rétegtrend

- belső vakolat (1⁵ cm)
- **POROTHERM 25 N+F**
- ásványgyapot hőszigetelés ("v₇" cm)
- légrés (4 cm)
- **TERCA** téglalburkolat (12 cm)



0 10 20 30 cm

- | | |
|---|---|
| 1. vakolóprofil | 4. beltéri ablakkönyöklő, a gyártó előírása szerint elhelyezve |
| 2. kültéri ablakkönyöklő, a gyártó előírása szerint elhelyezve | 5. zárlec a falazathoz rögzítve |
| 3. rozsdamentes acél rögzítőpálca | 6. víz- és fűzésálló rétegtelt falemez |