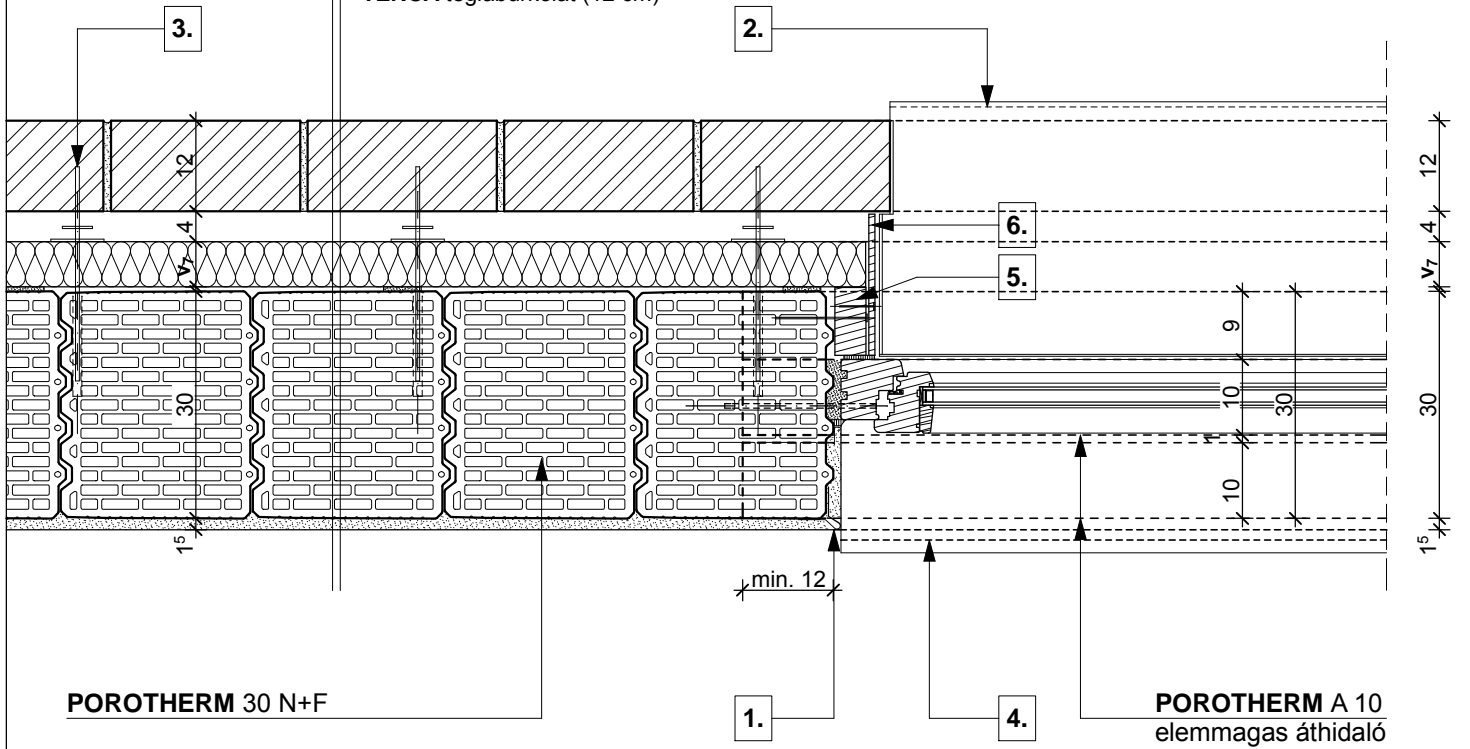


**R4.5** külső fal rétegtrend

- belső vakolat (1<sup>5</sup> cm)
- **POROTHERM 30 N+F**
- ásványgyapot hőszigetelés ("v<sub>7</sub>" cm)
- légrés (4 cm)
- **TERCA** téglalburkolat (12 cm)



- |  |  |
|--|--|
| <p><b>1.</b> vakolóprofil</p> <p><b>2.</b> kültéri ablakkönyöklő, a gyártó előírása szerint elhelyezve</p> <p><b>3.</b> rozsdamentes acél rögzítőpálca</p> | <p><b>4.</b> beltéri ablakkönyöklő, a gyártó előírása szerint elhelyezve</p> <p><b>5.</b> záréc a falazathoz rögzítve</p> <p><b>6.</b> víz- és fűzésálló rétegtelt falemez</p> |
|--|--|