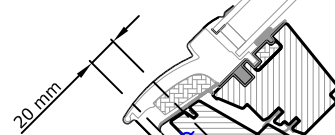
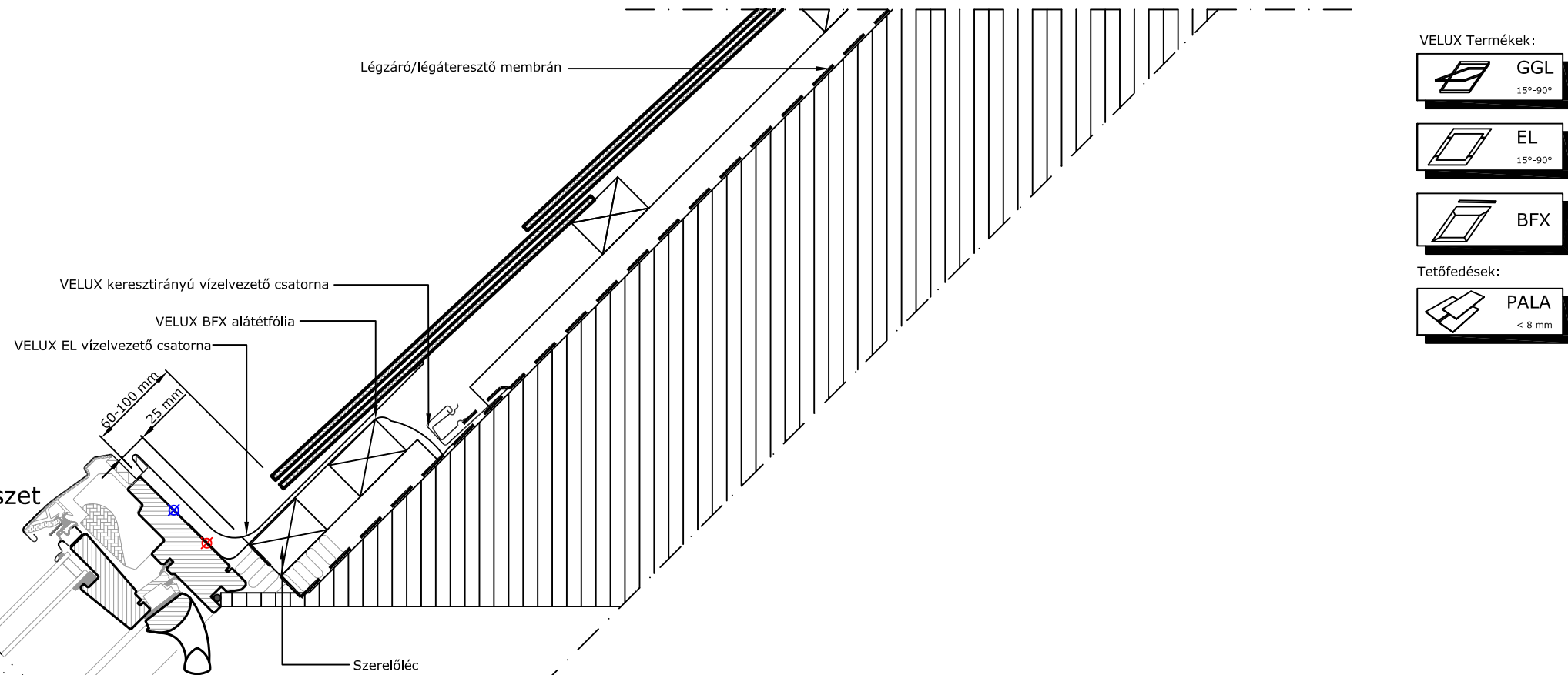


Tetőre merőleges nézet

A-A metszet
1:5



VELUX EL alsó köpeny

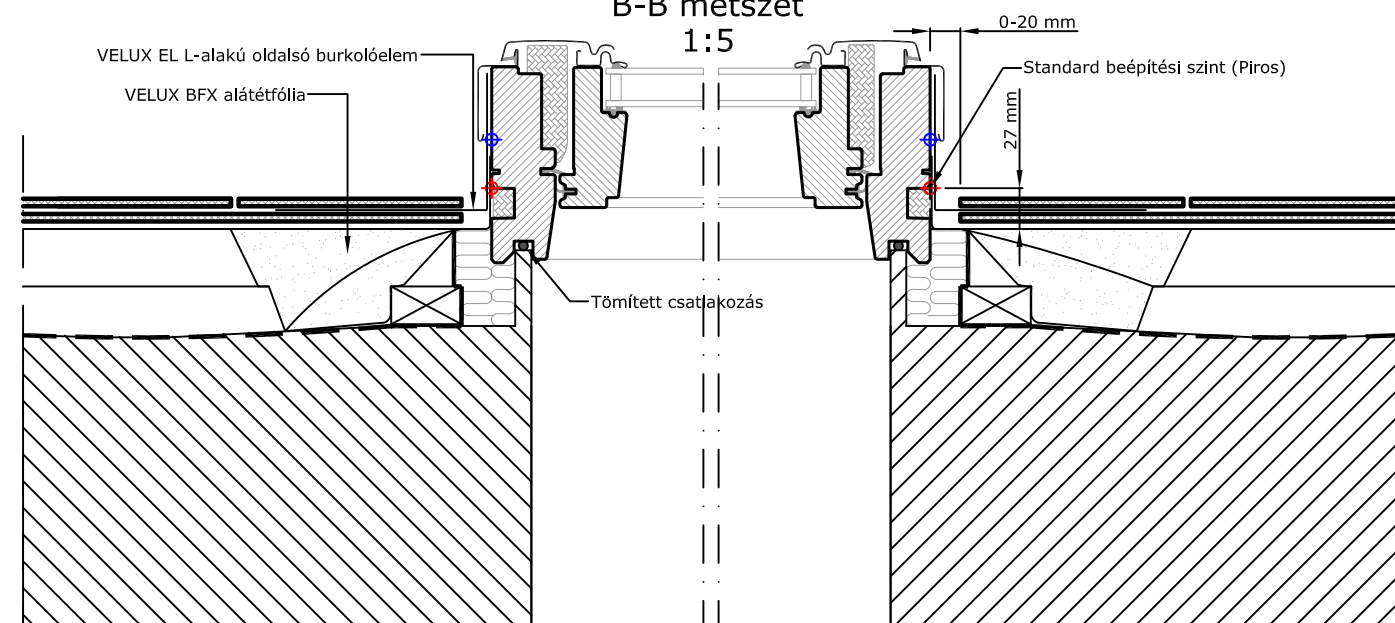
Tömített csatlakozás

Szerelőlécz

Ellenlécz
Légzáró/légáteresztő membrán

Légzáró/légáteresztő membrán

B-B metszet
1:5



VELUX Termékek:



Tetőfedések:



© VELUX GROUP

® VELUX GROUP VELUX és VELUX logó bejegyzett védjegyek



VELUX Magyarország Kft.
H-1031 Budapest, Zsófia utca 1-3.

Metszet:
VELUX tetőablakok, burkolókeretek és beépítőtermékek szerelésekor be kell tartani a gyártói utasításokat és a hatályos építészeti és tűzvédelmi előírásokat.

VELUX GGL típusú tetőtéri ablak palafedésbe építve
VELUX BFX páraáteresztő alátétfólia
VELUX EL burkolókeret
Szerelt belső burkolat

Dátum: 07.11.2012	Fájl neve: EL-GGL-XXX-B_HU.DWG	Rajz száma: 1/1
Minden méret mm-ben van megadva		

SCo