

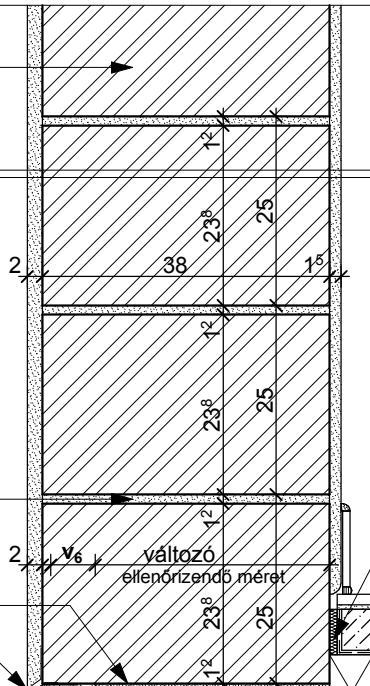
R4.4 külső fal rétegrend

- belső vakolat (1⁵ cm)
- **POROTHERM 38 N+F**
- külső vakolat (2 cm)

R1.4 padló rétegrend

- R1.4/1 v. R1.4/2 v. R1.4/3
- hőszigetelés ("v₁" cm)
- talajnedvesség elleni szigetelés
- aljzatbeton (8 cm)
- tömörített kavicsgyazat (15 cm)
- talaj

POROTHERM TM
hőszigetelő falazóhabarcs



7.

6.

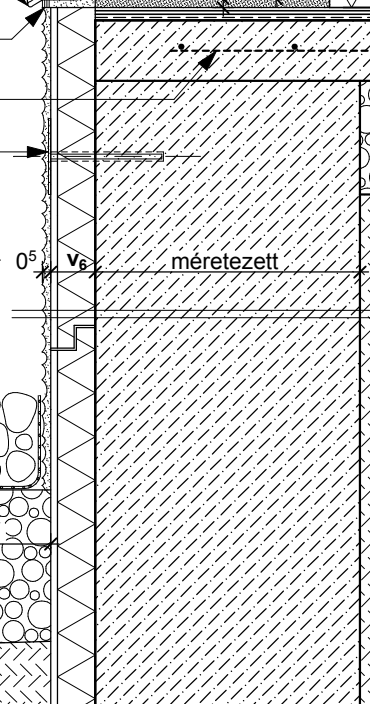
5.

4.

3.

R1.5 járda rétegrend

- **TERCA** térburkoló klinkertégla (5 cm)
- homokgyazat lejtésben (5 cm)
- tömörített homokos kavics (25 cm)
- talaj



min. 30

min. 25

1-1,5%

lejtés

2.

~20

R3.11 lábazat rétegrend

- feltöltés rétegesen tömörítve
- beton lábazati fal
- felületerősített extrudált polisztirol hőszigetelés ("v₆" cm)
- lábazati vakolat (0⁵ cm)

1.

méretezett

0 10 20 30 cm

v₁ változó
8
15

R1.4 padlóburkolat (változatai):

R1.4/1

- kerámia/parketta padlóburkolat
- ragasztó
- padlókiegyenlítés
- aljzatbeton (min. 4 cm)
- technológiai szigetelés

R1.4/2

- kerámia padlóburkolat
- flexibilis ragasztó
- fűtőbeton (~7 cm)
- technológiai szigetelés

R1.4/3

- kerámia padlóburkolat
- flexibilis ragasztó
- fűtőbeton (~5 cm)
- "pogácsás" expandált formahabosított polisztirolhab hőszigetelés (7 cm)

1. statikailag méretezett alaptest

3. rögzítő tárcsa

5. rugalmas tömítés

7. kiegyenlítés, max. 20 mm habarcsréteg

2. geotextil

4. kiegészítő hálós vasalás

6. vakoló profil

8. dilatációs szalag